

## Enchufe Rápido Auto-roscante

Acero Inoxidable

## Quick Release Screw Couplings

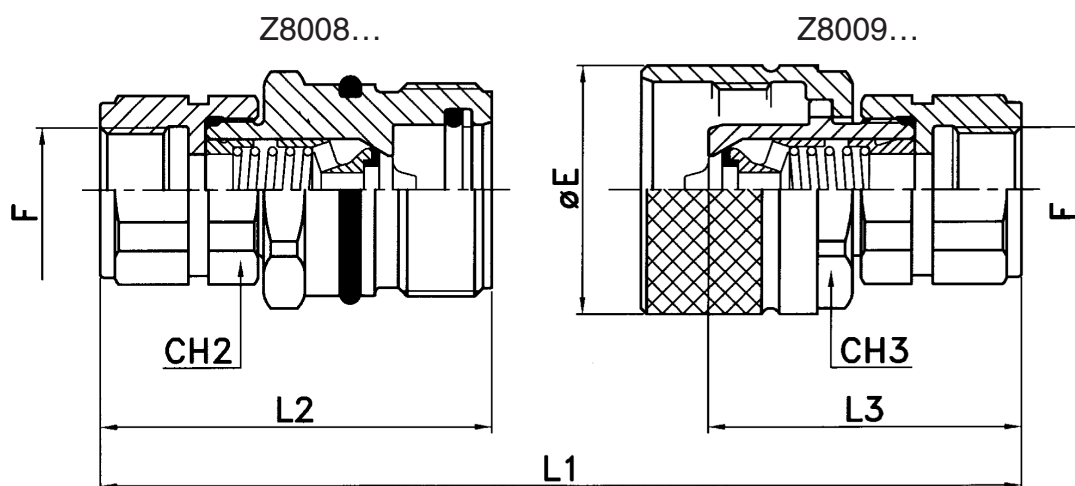
Stainless Steel

## Coupleur Rapide à Visser Filetage BSP

Acier Inoxydable

## Schraubkupplungen

Edelstahl



### DATOS TÉCNICOS / CARACTÉRISTIQUES TECHNIQUES / TECHNICAL DATAS / TECHNISCHE MERKMALE

DN	F	CH2	CH3	Ø E	L1	L2	L3	Max. working pressure (bar)	(l/m)	Code	Code
8	G 3/8	22	22	34	98	64	49	350	25	Z800806	Z800906
10,6	G 1/2	30	30	42	103	67	53	300	43	Z800808	Z800908
15,7	G 3/4	36	36	47,5	132	86	67	300	93	Z800812	Z800912
17,3	G 1	41	41	55	152	100	78	250	113	Z800816	Z800916

**MATERIAL:** Inox AISI 316 - Muelles AISI 302

**JUNTAS:** VITON® (-25°C +200°C)

\*Otras juntas, consultar

**ANILLO ANTI-EXTRUSIÓN:** En Teflón puro

**MATERIAL:** Stainless steel AISI 316 - Springs in AISI 302

**JOINTS:** VITON™ (-25°C +200°C)

\*Other joints, on request

**BACK-UP RING:** In pure Teflon

**MATÉRIEL:** Acier Inoxydable AISI 316 - Ressorts en AISI 302

**JOINTS:** VITON™ (-25°C +200°C)

\*Autres joints, sur demande

**BAGUE ANTI-EXTRUSION:** En Teflon pur

**WERKSTOFF:** Edelstahl AISI 316 - Federn aus AISI 302

**DICHTUNGEN:** VITON™ (-25°C +200°C)

\*Andere Dichtungen auf Anfrage

**STUETZRING:** Aus rein Teflon